



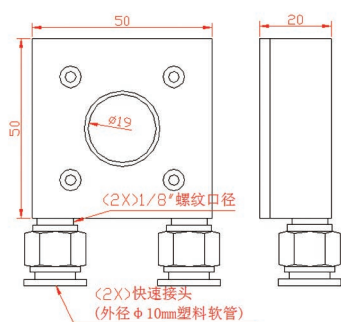
产品特点:

- 水冷模式
- 可选择光谱范围
- 单发脉冲能量测试功能
- PC端USB输出接口可选
- 最大连续测量功率可达500W

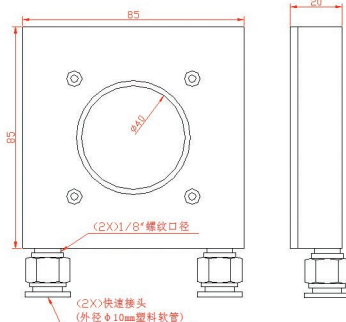
产品参数:

| 型号 | W150-CB-19 | W300-CB-40 | W500-CB-40 |
|---------------|------------------------------------|------------------------------------|------------------------------------|
| 光谱范围 (μm) | 0.19 - 25 | 0.19 - 25 | 0.19 - 25 |
| 功率范围 (W) | 0.2 - 150 | 0.3 - 300 | 0.5 - 500 |
| 测量能力 | | | |
| 分辨率 (mW) | 10 | 15 | 20 |
| 测量不确定度 (±%) | < 1 | < 1 | < 1 |
| 非线性度 (±%) | < 1 | < 1 | < 1.5 |
| 精度 (±%) | < 3 | < 3 | < 3 |
| 响应时间 (s) | < 1 | < 2.5 | < 3 |
| 吸收体类型 | CB | CB | CB |
| 探测口径 (mm) | 19 | 40 | 40 |
| 损伤阈值 | | | |
| 最大平均功率密度 | 20kW/cm ² , 10W, CW | 20kW/cm ² , 10W, CW | 20kW/cm ² , 10W, CW |
| 最大能量密度 | 0.3J/cm ² , 1064nm, 1ns | 0.3J/cm ² , 1064nm, 1ns | 0.3J/cm ² , 1064nm, 1ns |
| 物理特性 | | | |
| 规格 (mm) | 50 × 50 × 20 | 85 × 85 × 20 | 85 × 85 × 35 |
| 冷却方式 | 水冷 | 水冷 | 水冷 |
| 冷却水流量 (L/min) | 2 - 10 | 2 - 10 | 3 - 10 |
| 接口类型 | DB-9M | DB-9M | DB-9M |
| 电缆长度 (m) | 1.5 | 1.5 | 1.5 |

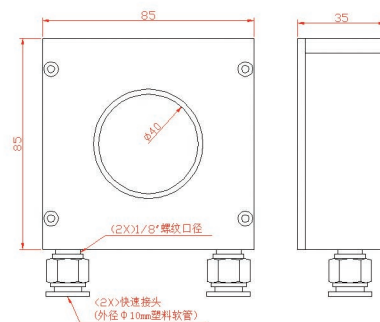
产品规格:



W150-CB-19



W300-CB-40



W500-CB-40